

# Model SS-3200 Healthcare Service Sink Installation Instructions

## THE RIGHT CHOICE

We thank you for your purchase. Our products are 100% tested but should you have any questions, please contact us by phone or on our web site.



**SS-3200**

**⚠ WARNING: Vitreous china can chip or break if the bolts or nuts are over-tightened or if mishandled.**

- Check all local plumbing and building codes.
- Check for any damage to the new healthcare service sink before installation.

## WHAT YOU WILL NEED...

- Putty knife
- Safety glasses
- Measuring tape
- Spud wrench
- Non-wax Gasket
- Sponge
- 10" adjustable wrench
- Large level
- Carrier Mounting hardware

NOTE: Plumbing System Requirements  
 ✓ Minimum Flowing Pressure: 25 PSI  
 ✓ Minimum Flow Rate: 25 GPM  
 ✓ Maximum Static Pressure: 80 PSI

NOTE: All vitreous china dimensions shown in these drawings are nominal. Dimensions can vary within the tolerances established in the governing ASME A12.19.2/CSA B45.1 standard. Please take this into consideration when planning rough-in and plumbing layouts.

## RETROFIT INSTALLATIONS

### 1. REMOVAL OF EXISTING SERVICE SINK

- Turn off the water supply.
- Disconnect the flush valve.
- Sponge out all remaining water from sink.
- Cut caulk all around existing sink using utility knife to release from wall surface.
- Carefully remove the cap nuts and remove the existing service sink.
- Using sharp scraper or putty knife, completely remove all remaining caulk from wall surface.
- Dispose of old gasket.

### 2. CHECK ROUGH-IN DIMENSIONS

- Check rough-in dimensions and install or relocate flush valve and outlet as indicated.
- A carrier unit designed for blowout flushing (3-bolt) is required to properly install and support the wall hung service sink. If existing sink utilized a siphonjet carrier (4-bolt) it will need to be replaced.
- Install carrier unit (not included) per instructions provided by the carrier manufacturer.
- Verify carrier studs are level.

### 3. CLEAN DRAIN

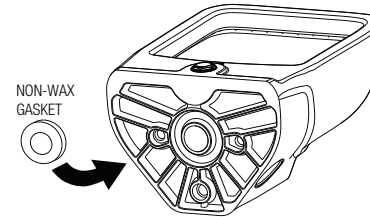
- Clean out waste pipe using hand or power cleaner to be sure pipe is clear.
- Proceed to NEW INSTALLATIONS.

**WARNING: Hazardous gases can escape through the waste pipe if new service sink is not installed quickly. A temporary fix: place a large rag in the waste pipe.**

## NEW INSTALLATIONS

### 1. INSTALLING GASKET

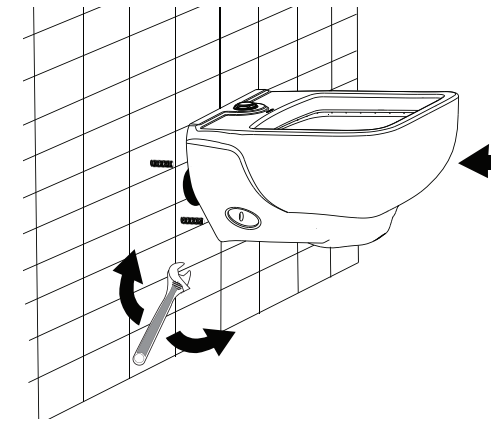
- Remove the temporary rag (if used) from the waste pipe hole.
- Lay service sink down on padded surface to help protect the vitreous china.
- Apply gasket to sink outlet. Refer to the gasket manufacturer's instructions for installation. (Note: wax gaskets of any kind are NOT recommended.)



### 2. INSTALLING SERVICE SINK

- Determine proper length for carrier studs per carrier's manufacturer.
- Install bearing nuts and washers onto carrier studs.
- Bearing nuts and washers must be placed to allow a minimum gap of 1/16" between the wall and fixture. The carrier supports the sink, not the wall.
- Adjust carrier coupling to compress gasket for a gas and watertight seal per gasket manufacturer's instructions.
- Place service sink unto the carrier studs.
- Reach through the two (2) access holes on either side of the sink and loosely attach three (3) washers and cap nuts onto the threaded carrier studs. (supplied by carrier manufacturer)
- Verify water closet is level.
- Tighten the top two (2) nuts then bottom nut alternately while judging the flex of the sink at the front lip due to the compression of the gasket. Sink is secure and has adequate seal when no noticeable flex occurs and the sink is level from front to back.

**IMPORTANT! Do not overtighten the nuts, breakage and chipping of vitreous china can occur.**



### 3. COMPLETING THE INSTALLATION

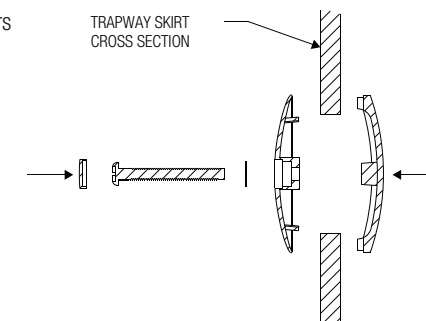
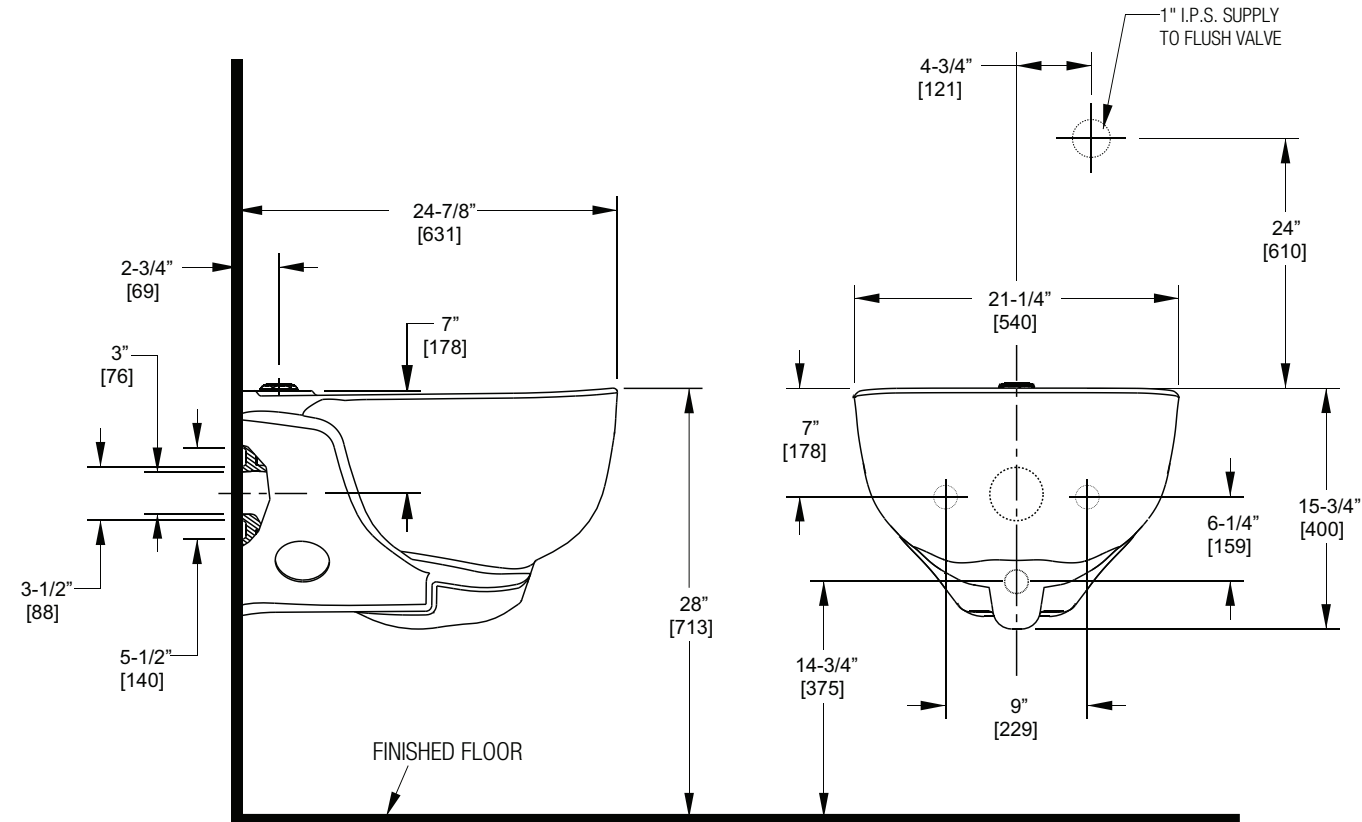
- Flush valve should be installed to manufacturer's installation instructions.
- Turn on water supply valve.
- Flush service sink a few times and check all connections for water seepage.
- Install two (2) plastic, access hole covers and hand tighten until secure.
- Caulk around service sink.
- Check for leaks for a few days.
- Record model number for reference

## LIMITED WARRANTY

Sloan Valve Company warrants its vitreous china products to be made of first class materials, free from defects of material or workmanship under normal use and to perform the service for which they are intended in a thoroughly reliable and efficient manner when properly installed and serviced, for a period of three years from date of purchase. During this period, Sloan Valve Company will, at its option, repair or replace any part or parts which prove to be thus defective if returned to Sloan Valve Company, at customer's cost, and this shall be the sole remedy available under this warranty. No claims will be allowed for labor, transportation or other incidental costs. This warranty extends only to persons or organizations who purchase Sloan Valve Company's products directly from Sloan Valve Company for purpose of resale.

THERE ARE NO WARRANTIES WHICH EXTEND BEYOND THE DESCRIPTION ON THE FACE HEREOF. IN NO EVENT IS SLOAN VALVE COMPANY RESPONSIBLE FOR ANY CONSEQUENTIAL DAMAGES OF ANY MEASURE WHATSOEVER. NOTE: IN NO EVENT SHALL THE SLOAN VALVE COMPANY BE LIABLE FOR INCIDENTAL DAMAGES, RESULTING FROM IMPROPER INSTALLATION, OR FOR DAMAGES CAUSED BY NEGLIGENCE, ABUSE OR ALTERATION.

**TO MAXIMIZE THE PERFORMANCE OF YOUR SLOAN® SERVICE SINK, USE ONLY SLOAN® FLUSHOMETERS**



## Modelo SS-3200 Instrucciones de Instalación Lavabo de Servicio Hospital

### LA ELECCIÓN CORRECTA

Le agradecemos por su compra. Nuestros productos se prueban al 100% pero si llega a tener preguntas, por favor contáctenos por teléfono o en nuestro sitio web.



SS-3200

**⚠️ ADVERTENCIA:** Cualquier cerámica se puede astillar o romper si los pernos o tuercas se aprietan de más o se usan mal.

- Revise todos los códigos locales de plomería y construcción.
- Revise si su nuevo lavabo para hospitales presenta daños antes de su instalación.

### LO QUE NECESITARÁ...

- Espátula
- Lentes de Seguridad
- Cinta de medir
- Llave para Acoplamiento
- Empaque sin cera
- Esponja
- Llave ajustable 10"
- Nivel grande
- Herraje de Montaje de Portador

NOTA: Requerimientos del Sistema de Plomería

- ✓ Presión de Flujo Mínima: 25 PSI
- ✓ Índice de Flujo Mínimo: 25 GPM
- ✓ Presión Estática Máxima: 80 PSI

NOTA: Todas las dimensiones de cerámica que se muestran en estos dibujos son nominales. Las dimensiones pueden variar dentro de las tolerancias establecidas en el estándar vigente ASME A112.19.2/CSA B45.1. Por favor tenga esto en consideración al planear las disposiciones de preparación y plomería.

### INSTALACIONES DE REMODELACIÓN

#### 1. RETIRO DEL LAVABO DE SERVICIO EXISTENTE

- Cierre el suministro de agua.
- Desconecte el fluxómetro.
- Seque con esponja el agua que quede en el lavabo.
- Corte la masilla alrededor del lavabo existente con la espátula para soltarla de la superficie del muro.
- Retire con cuidado las tuercas ciegas y remueva el lavabo de servicio existente.
- Usando un raspador afilado o espátula, retire totalmente la masilla restante de la superficie del muro.
- Elimine el empaque usado.

#### 2. REVISE LAS DIMENSIONES DE PREPARACIÓN

- Revise las dimensiones de preparación e instale o reubique el fluxómetro y la salida como se indica.
- Se requiere un portador diseñado para descarga de jet (3 pernos) para instalar y soportar bien el lavabo de servicio montado en muro. Si el lavabo existente usaba un portador de (4 pernos) se tendrá que cambiar.
- Instale la unidad portadora (no incluida) de acuerdo con las instrucciones del fabricante del portador.
- Revise que los pasadores estén nivelados.

#### 3. LIMPIE EL DESAGÜE

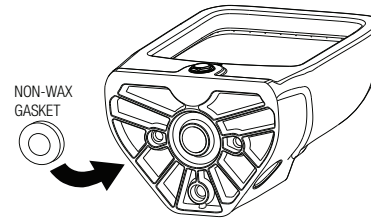
- Limpie el tubo de desagüe con un limpiador manual o eléctrico para asegurarse que el tubo esté libre.
- Proceda a NUEVAS INSTALACIONES.

**ADVERTENCIA:** Pueden escapar gases peligrosos por la tubería de desagüe si no se instala rápidamente un nuevo lavabo de servicio. Una solución temporal: coloque un trapo grande en el tubo de desagüe.

### NUEVAS INSTALACIONES

#### 1. INSTALAR EL EMPAQUE

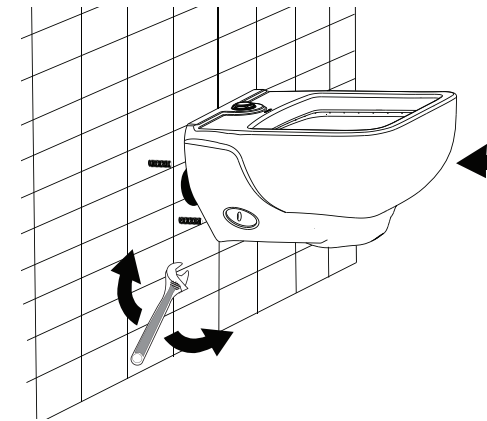
- Retire el trapo temporal (si se usó) del orificio del tubo de desagüe.
- Coloque el lavabo de servicio sobre una superficie acojinada para ayudar a proteger la cerámica.
- Aplique empaque a la salida del lavabo. Consulte las instrucciones del fabricante para la instalación. (Nota: NO se recomiendan empaques de cera de ningún tipo.)



#### 2. INSTALAR EL LAVABO DE SERVICIO

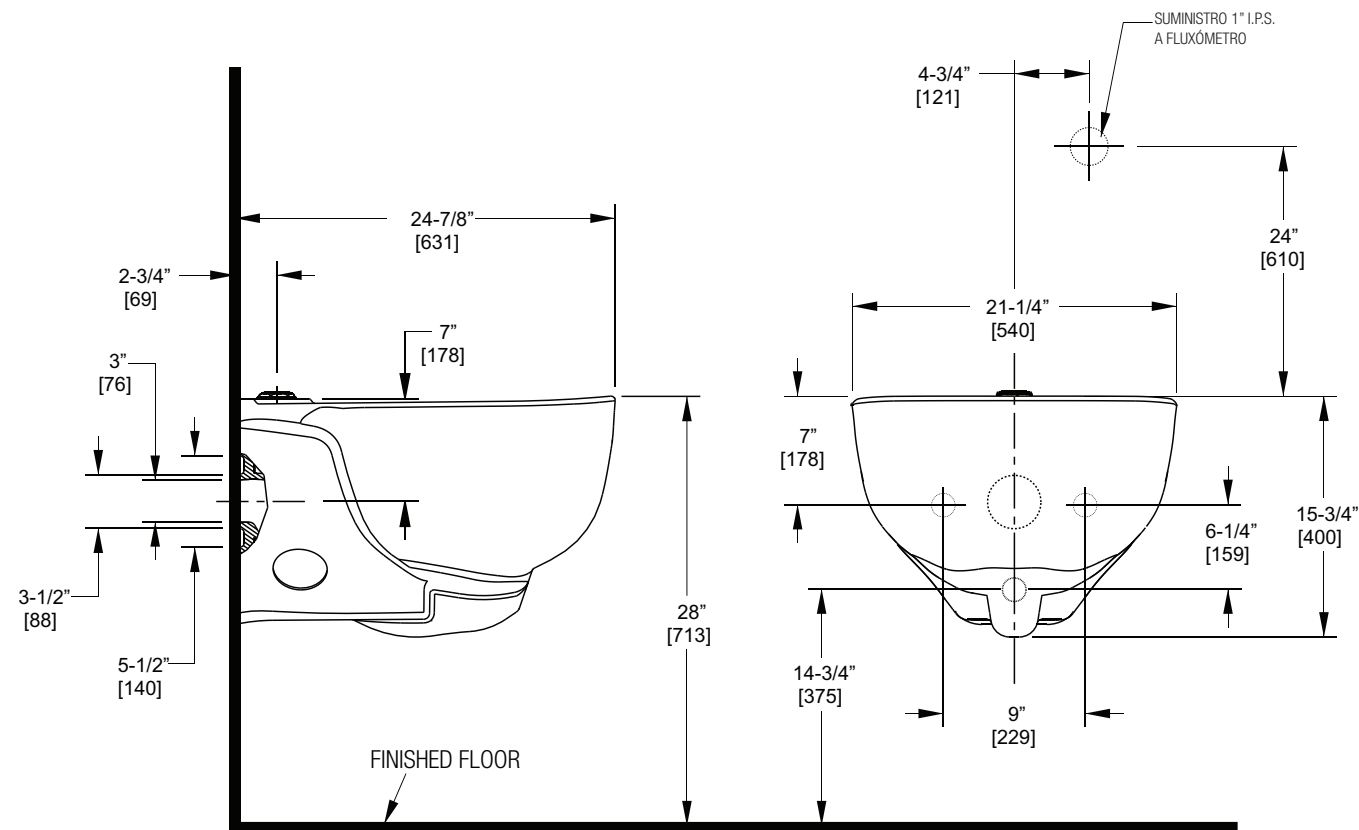
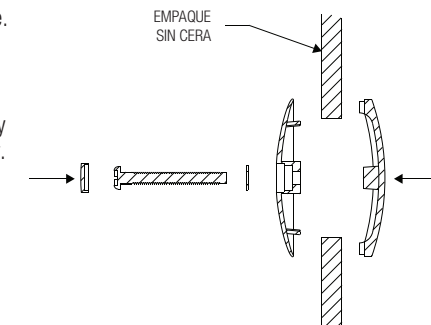
- Determine la longitud correcta de los pasadores del portador de acuerdo con lo que indique su fabricante.
- Instale tuercas de retención y arandelas a los pasadores del portador:
- Las tuercas de retención y arandelas se deben colocar para permitir un espacio mínimo de 1/16" entre el muro y el mueble de baño. El portador soporta al lavabo, no el muro.
- Ajuste el acople del portador para comprimir el empaque y obtener un sello hermético a gas y agua según las instrucciones del fabricante del empaque.
- Ponga el lavabo de servicio en los pasadores del portador.
- Alcance los dos (2) orificios de acceso a cada lado del lavabo y coloque sin apretar tres (3) arandelas y tuercas ciegas en los pernos roscados del portador. (surtido por el fabricante del portador).
- Verifique que el sanitario esté nivelado.
- Apriete las dos (2) tuercas superiores y luego la tuerca inferior alternadamente mientras evalúa la flexión del lavabo en el borde delantero debido a la compresión del empaque. El lavabo es seguro y tiene un sello adecuado cuando no ocurre flexión notable y el lavabo está nivelado de adelante hacia atrás.

**¡IMPORTANTE!** No apriete de más las tuercas, puede ocurrir rotura y astillado de la cerámica.



#### 3. COMPLETAR LA INSTALACIÓN

- El fluxómetro debe instalarse a las instrucciones de instalación del fabricante.
- Abra la válvula de suministro de agua.
- Enjuague el lavabo de servicio varias veces y revise todas las conexiones en busca de filtraciones.
- Instale dos (2) cubiertas de plástico para orificio de acceso y apriete a mano hasta asegurar.
- Coloque masilla alrededor del lavabo de servicio.
- Revise si hay fugas durante varios días.
- Registre el número de modelo para referencia



### GARANTÍA LIMITADA

Sloan Valve Company garantiza que sus productos de cerámica están hechos con materiales de primera clase, libres de defectos en material y mano de obra bajo uso normal y que brindarán el servicio para el que fueron destinados de una manera completamente confiable y eficiente cuando se les instala y se les da servicio adecuadamente, por un periodo de tres años desde la fecha de compra. Durante este periodo, Sloan Valve Company, a su discreción, reparará o reemplazará cualquier parte o partes que se comprueben que estén defectuosas si se devuelven a Sloan Valve Company, a costo del cliente, y este será el único arreglo de acuerdo con la presente garantía. No se permitirá ninguna reclamación por mano de obra, transporte u otros costos incidentales. Esta garantía se extiende únicamente a personas u organizaciones que compren productos de Sloan Valve Company directamente de Sloan Valve Company con fines de reventa.

NO EXISTEN GARANTÍAS QUE SE EXTIENDAN MÁS ALLÁ DE LA DESCRIPCIÓN DE LA PRESENTE CARÁTULA. EN NINGÚN CASO SLOAN VALVE COMPANY ES RESPONSABLE POR NINGÚN DAÑO RESULTANTE DE NINGÚN TIPO. NOTA: EN NINGÚN CASO SLOAN VALVE COMPANY SERÁ RESPONSABLE POR DAÑOS INCIDENTALES RESULTANTES DE UNA INSTALACIÓN INCORRECTA, O POR DAÑOS OCASIONADOS POR NEGLIGENCIA, ABUSO O ALTERACIÓN.

**PARA MAXIMIZAR EL DESEMPEÑO DEL LAVABO DE SERVICIO SLOAN®, USE ÚNICAMENTE FLUXÓMETROS SLOAN®**

**SLOAN®**

SLOAN VALVE COMPANY

10500 Seymour Avenue  
Franklin Park, IL 60131  
Teléfono: 1-800-9-VALVE-9 o 1-847-671-4300  
Fax: 1-800-447-8329 o 1-847-671-4380  
sloan.com

Copyright © 2018 Sloan Valve Company  
Código: 0816858 Rev. 1 09/18